

# K-Watt Design

## Notice d'installation



### DOMAINE D'UTILISATION

Les panneaux rayonnants K-Watt DESIGN sont destinés à apporter un chauffage d'appoint et de confort pour des terrasses, des balcons, des vérandas, des églises, des préaux...(lieux non exposés directement aux intempéries – à l'abri du vent et de la pluie.)

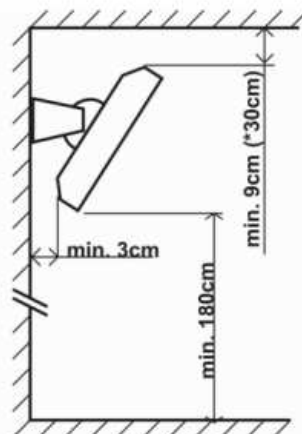
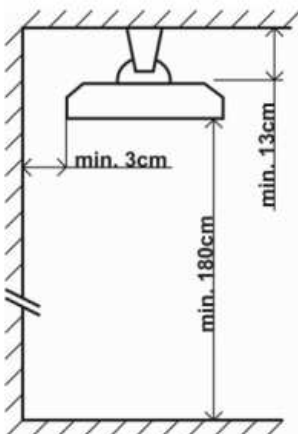
### PRECAUTION D'EMPLOI

Les panneaux sont de classe 1 – IP45 et doivent être installés et raccordés conformément à la NFC 15-100. Il est nécessaire d'équiper l'installation d'un dispositif à coupure omnipolaire ayant une ouverture de contact d'au moins 3.5 mm. Lors de la première mise en route du chauffage, l'isolation thermique se stabilise ce qui entraîne une odeur de fumée, sans danger pour la santé, pendant 1h maximum. Il ne faut pas toucher les segments chauffant qui sont recouverts d'un film protecteur. Une fois le montage terminé, retirez le film protecteur. La température d'ambiance du panneau ne doit pas dépasser 30°C.

### FIXATION

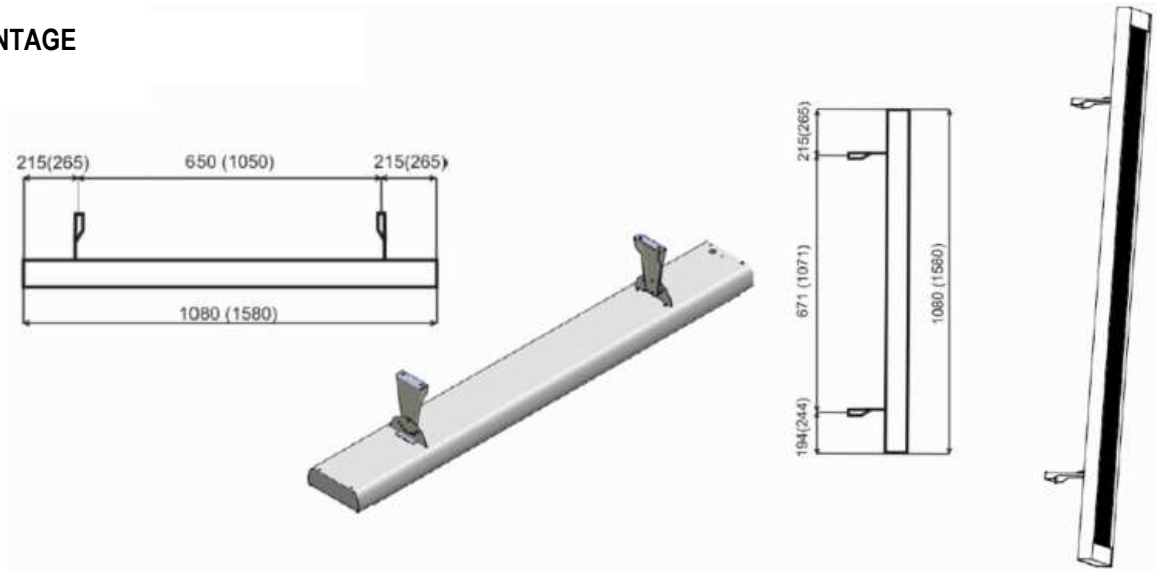
Les panneaux rayonnants K-Watt DESIGN sont livrés avec 2 équerres dont le diamètre des trous de fixation est de 6mm. Ces panneaux doivent être installés en position horizontale, verticale ou inclinée. Ils seront suspendus par des équerres en respectant les distances minimales indiquées ci-dessous.

### DISTANCE PAR RAPPORT AU PLAFOND ET MUR



Placez les objets inflammables à 100cm minimum de la surface rayonnante.

## MONTAGE



ATTENTION ! : Les entraxes de fixations sont différents selon la pose (horizontale ou verticale) dus à la position des ergots.

## RACCORDEMENT ELECTRIQUE

Les panneaux rayonnants K-Watt DESIGN doivent être installés et raccordés par un électricien qualifié selon les prescriptions en vigueur. Le panneau est muni d'un cordon d'alimentation de 2 ml, avec une fiche. Le panneau peut être raccordé directement à une boîte de raccordement. La garantie est maintenue

## REGULATION ET PROGRAMMATION

Un système de régulation et de programmation garantira une utilisation optimale de l'installation.

## CARACTERISTIQUES TECHNIQUES

Code	Long	Larg	Haut	W	Classe	IP	Tension	Poids
323050TH	1080	140	45	1000	1	IP45	230V	5
323060TH	1580	140	45	1500	1	IP45	230V	7.2

## CONDITIONS GENERALES DE GARANTIE

L'appareil est garanti 2 ans contre tout vice de fabrication et défaut de matière. La garantie n'est accordée qu'après reconnaissance de la défectuosité par nos services techniques. La garantie ne couvre pas les appareils ou pièces détériorées ou brisées par accident (chute ou choc par exemple) en cas de transport, par un usage anormal ou par la non observation des prescriptions de la notice d'utilisation. Les réparations ou modifications qui pourraient être effectuées sur nos appareils par l'acheteur ou par un tiers autre qu'un revendeur accrédité, font cesser toute garantie de notre part, ceci par souci de la protection et de la sécurité de l'utilisateur. La responsabilité du constructeur ne peut être recherchée au titre de l'installation, cette charge ne lui incombant pas. Cette garantie n'est accordée que si la fiche ci-dessous nous est retournée complétée par le vendeur. Toutes modifications faites dans la partie de raccordement réalisée par l'usine aura pour conséquence la destruction des lamelles chauffantes. En vertu des conditions de garantie du produit, l'installateur ne peut intervenir que dans la partie du boîtier destiné à être raccordé à un câble d'alimentation électrique. Cet appareil n'est pas conçu pour être manipulé par des personnes inexpérimentées, y compris des enfants, en raison des risques pour leur sécurité. Aucun enfant ne doit pouvoir accéder à l'appareil, qu'il soit en fonctionnement ou non.